

FICHE TECHNIQUE



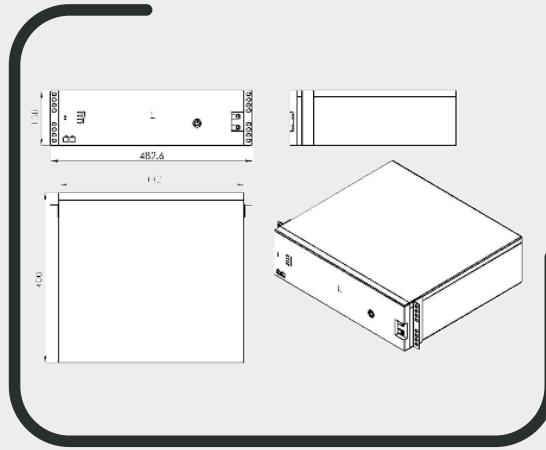
51.2V

135Ah

6.9kw

5 ans

LiFePO4 Datasheet



Recyclable



Waterproof



Smart BMS



Long Life



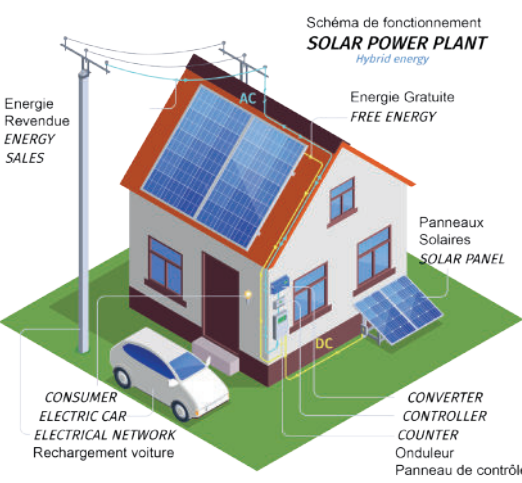
Charge/Discharge Protection



Over-heat Protection

CELLULE / CELL FEATURES

Tension nominale <i>Nominal voltage</i>	3.2V
Capacité nominale <i>Nominal capacity</i>	135Ah
Poids <i>Weight</i>	2.7KG
Dimension <i>Dimension</i>	173*43*172mm
Résistance interne <i>Internal resistance (1KHz)</i>	≤0.33mΩ
Décharge mensuelle <i>Monthly self discharge</i>	≤3.5%
Température de stockage <i>Storage temperature</i>	0°C ~ 35°C dry



SPECIFICATION BATTERIE / BATTERY SPECIFICATIONS

Tension nominale <i>Nominal voltage</i>	51.2V
Capacité nominale <i>Nominal capacity</i>	135Ah @0.5C discharge current 25±2 C
Puissance nominale <i>Nominal Power</i>	6.9KWh
Dimension <i>Dimension</i>	440*600*177mm
Poids <i>Weight</i>	60KG
Tension de coupure en décharge <i>Discharge Cut-off Voltage</i>	≥41.6V
Tension de charge <i>Charge Voltage</i>	≤57.6V
Courant de charge/décharge standard <i>Standard charge/discharge Current</i>	67.5A @25±2 C
Courant de charge/décharge standard max <i>Max Standard charge/discharge Current</i>	100A @25±2 C
Recommandation de la tension de charge <i>Recommend Charge Voltage</i>	57.6V
Interface de communication <i>Communication Interface</i>	CAN or RS48
Gamme SOC <i>SOC Range</i>	5-100%
Gamme SOC recommandée <i>Recommended SOC Range</i>	15-95%
Configuration <i>Configuration</i>	1P16S
Température de fonctionnement <i>Working Temperature</i>	0~ 50°C (Charge) -10~ 50°C (Discharge) -30~ 45°C (Storage)
Cycle <i>Cycle life</i>	≥80% capacity state after 4000 cycles at 0.5C, 25 C, 100% DOD
Niveau IP <i>IP level</i>	IP54