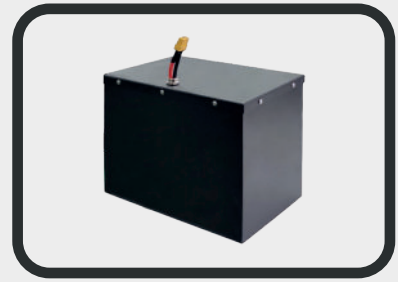
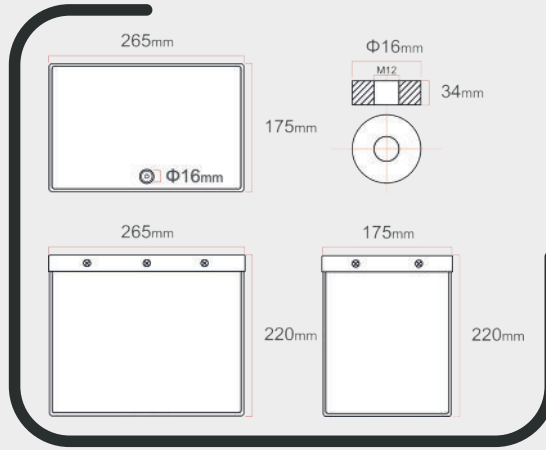


FICHE TECHNIQUE



4 ah 3.2 v 1.5 kw 5 ans

LiFePO4 Datasheet



Recyclable

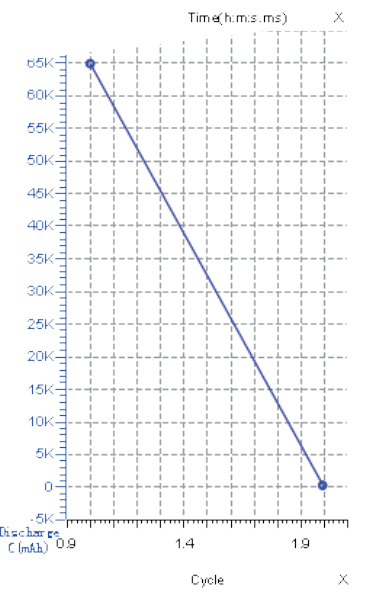
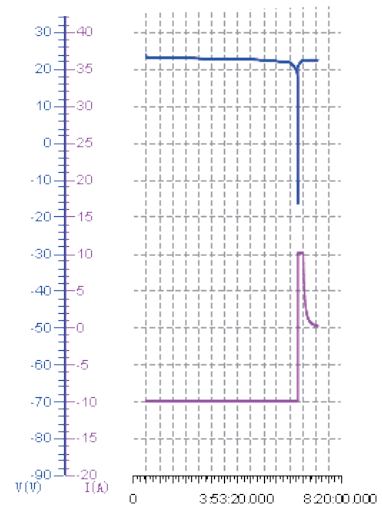
Waterproof

Smart BMS

Long Life

Charge/Discharge Protection

Over-heat Protection



ÉLECTRIQUE/ ELECTRICAL		MÉCANIQUE/ MECHANICAL	
Tension nominale <i>Rated voltage</i>	22,8 V	Matériau du boîtier <i>Case material</i>	201
Capacité nominale <i>Rated capacity</i>	64,0 Ah	Dimensions (L*P*H) <i>Sizes (L*W*H)</i>	265*175*220mm
Énergie <i>Energy</i>	1 460 Wh	Poids <i>Weight</i>	13KG
Résistance interne <i>Internal resistance</i>	< 22,0 mΩ	Terminaux <i>Terminals</i>	M12 (inox)
Auto décharge mensuelle <i>Monthly self discharge</i>	< 4 %	Indice de protection <i>Ingress protection code</i>	IP65
CHARGE		DÉCHARGE/ DISCHARGE	
Rendement de charge <i>Charge efficiency</i>	> 98 % @0,2C	Rendement de décharge <i>Discharge efficiency</i>	> 96% @0,5C
Tension de charge <i>Charge voltage</i>	25,3 ± 0,1 V	Courant décharge continu <i>Continuous discharge current</i>	20 A
Mode de charge <i>Charge mode</i>	CC/CV	Courant maximum 10 sec. <i>Maximum current 10 sec</i>	50 A
Courant de charge nominal <i>Rated charge current</i>	15,0 A	Tension minimale <i>Discharge cut-off voltage</i>	17,5 V
Courant de fin de charge <i>Cut-off charge current</i>	0,05C	Seuils paramétrables <i>Configurable thresholds</i>	Non
Chargeurs Plomb et alternateurs <i>Lead acid chargers and alternators</i>	Compatible	Dépassement de puissance <i>Exceeding values</i>	Sur devis <i>On quotation</i>
TEMPÉRATURE/ TEMPERATURE			
Température de charge <i>Charge temperature</i>	0°C +65°C	Température de décharge <i>Discharge temperature</i>	-20°C +65°C
Température de stockage <i>Storage temperature</i>	0°C +40°C		